

## Pranje posuđa green&clean potpulsna perilica u skladu sa DIN 10512 i A0 60 normama

STAVKA #: \_\_\_\_\_

MODEL #: \_\_\_\_\_

NAZIV #: \_\_\_\_\_

SIS #: \_\_\_\_\_

AIA #: \_\_\_\_\_

**502072 (EUCA060)**

Potpulsna perilica, dvostruka vanjska stijenka s izolacijom, atmosferski bojler, pumpa ispusta, dozator deterdženta i sjajila za ispiranje, u skladu s normama DIN 10512 i A0 60, 40 košara/sat

### Kratke specifikacije

#### Br. stavke:

Uređaj će biti stavljen na tržište kao potpulsna perilica hygiene&clean za ispiranje toplom vodom uz značajku WASH SAFE CONTROL. Električne će značajke uključivati trofazni napon od 400 V frekvencije 50 Hz, a uređaj će se na licu mjesta moći prilagoditi za upotrebu uz jednofazno napajanje.

Uređaj je u skladu sa normama za učinkovitu dezinfekciju u skladu s normom DIN 10512 i za postizanje razine A0 60 u skladu s normom EN 15883-1. Ugrađeni atmosferski bojler sa zračnom komorom i pumpa za pojačano ispiranje jamče ispiranje na temperaturi od 90 °C uz visok pritisak. Uređaj će biti opremljen LED svjetlom za značajku WASH SAFE CONTROL. Zeleno će svjetlo biti znak da su svi predmeti ispravno isprani. Učinkovitost pranja zajamčena je snažnom pumpom za vodu te gornjim i donjim okretnim mlaznicama od nehrđajućeg čelika. Ciklus se ne može prekinuti zahvaljujući mehanizmu zaključavanja vrata kojim se osigurava provedba cijelog ciklusa pranja. Vrata su dvostruko obložena i uravnotežena. Korito za pranje ima zaobljene uglove. Pumpa je opremljena funkcijom Soft Start kako bi se spriječio slučajni lom kristalnog posuđa. Uređaj će biti opremljen pumpom ispusta, pumpama dozatora deterdženta i sjajila za ispiranje te fleksibilnim crijevima za punjenje.

### Glavne značajke

- Neovisna treća strana potvrdila je učinkovitost za razinu dezinfekcije u skladu s normom DIN 10512 (prvi i drugi ciklus) i sukladnost sa razinom A0 60 u skladu s normom EN 15883-1 (treći ciklus).
- Ciklus se ne može prekinuti zahvaljujući mehanizmu zaključavanja vrata, čime se osigurava provedba čitavog ciklusa.
- Ugrađeni distributer deterdženta i pomoćnog sredstva za ispiranje s automatskim inicijalnim i kontinuiranim ciklusom osigurava savršen rezultat, a smanjuje potrebu za servisiranjem i održavanjem.
- Ugrađen atmosferski bojler dimenzioniran za podizanje temperature ulazne vode s 50 °C na najmanje 90 °C za higijensko ispiranje. Nije potreban vanjski pojačivač. Konstantna temperatura od 90 °C tijekom ciklusa ispiranja neovisno o mrežnome tlaku vode.
- Visokodjelotvorna zračna komora (klase A) u sustavu ulazne vode kako bi se izbjeglo da se voda vrati kroz sifon i onečisti mrežu sukladna je s normom EN 61770, WRAS, zahtjevima za sprečavanje povratnog toka Belgaqua.
- Ugrađen Soft Start (Nježan start) za dodatnu zaštitu osjetljivog posuđa.
- Maksimalni kapacitet po satu od 40 košara ili 480 komada posuđa.
- Ciklusi od 90/120 sekundi certificirani su u skladu s normom DIN 10512. Ciklus od 240 sekundi u skladu je sa razinom A0 60 u skladu s normom EN 15883-1 koja uključuje završnu pauzu kako bi se poboljšao rezultat sušenja i izbjegli ostatci vode na opranom posuđu.
- Četiri sekunde (varijabilne) pauze nakon pranja i prije ispiranja kako bi se izbjeglo kapanje kapljica nečiste vode po čistom posuđu nakon ciklusa ispiranja.
- Jedinstvena kontrola temperature vode jamči savršeno pranje i ispiranje.
- Dvostrukom stijenkom izolirani zid osigurava nisku razinu buke i manje gubitka topline iz stroja.
- Ciklus automatskog samočišćenja radi sprečavanja razvoja bakterija.
- Izuzetna elektronička kontrola s ugrađenom programabilnosti, samodijagnosticiranjem za servisiranje i automatskim unutarnjim ciklusom samočišćenja.
- Digitalni prikaz temperature informira operatera o statusu ciklusa i temperaturama.
- Sustav autodijagnosticiranja grešaka.
- Trofazni ili jednofazni električni spoj uz mogućnost promjene na licu mjesta.
- Niska razina buke.
- Zaštita od vode IPx4.
- Zeleno svjetlo za "WASH SAFE CONTROL" potvrđuje da su artikli adekvatno isprani.

### Konstrukcija

- Ugrađena drenažna pumpa za kontroliranje razine vode u koritu za pranje pri drenaži.
- Snažna konstrukcija od nehrđajućeg čelika.

#### ODOBRENJE:

- Posebno dizajnirane mlaznice od nehrđajućeg čelika za vrhunsko pranje
- Okretne ručice od nehrđajućeg čelika za pranje / ispiranje iznad i ispod koša.
- Zamjenjive ručice za pranje/ispiranje jednostavno se odvijaju za jednostavno čišćenje.
- Veliko duboko vučeno korito za pranje i unutaranja komora za pranje sa zaobljenim uglovima i bez cijevi kako bi se spriječilo zadržavanje nečistoće.
- Zaštita od nedostatka vode ili niske razine vode.
- Odvod bojlera omogućuje izbacivanje ustajale vode nakon duljeg razdoblja neaktivnosti kako bi se osigurala viša razina higijene.
- Unutaranja komora kao i dijelovi izrađeni su od nehrđajućeg čelika serije AISI 304.
- Košara za pranje 5 taca 530x370 mm PNC 867006   
(za potpulsni stroj) - crvena
- Košara za pranje 48 malih ili 24 veće PNC 867007   
šalice - plava
- Poklopac za male i lagane predmete PNC 867016   
stavljene u okvir (500x500 košare)
- Košara za pranje vinskih čaša na PNC 867019   
visokoj stopi
- Košara za pranje 16 čaša (visina 70 mm PNC 867023   
- promjer 100mm), okomita - plava
- Poluprofesionalna košara 500x500x190 PNC 867024   
mm

### Održivost



- Sustav djelotvornog ispiranja koristi samo tri litre (prvi i drugi ciklus) ili četiri litre (treći ciklus) čiste vruće vode po košari za savršen rezultat dezinfekcije uz nisku potrošnju energije, vode, deterdženta i sjajila za ispiranje.

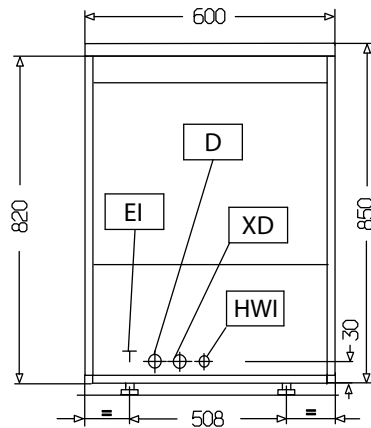
### Uključena dodatna oprema

- 2 x Košarica za pribor za jelo - žuta PNC 864242
- 1 x Košara za pranje 12 zdjelica za juhu PNC 867000  
- zelena
- 1 x Košara za pranje 48 malih ili 24 PNC 867007   
veće šalice - plava

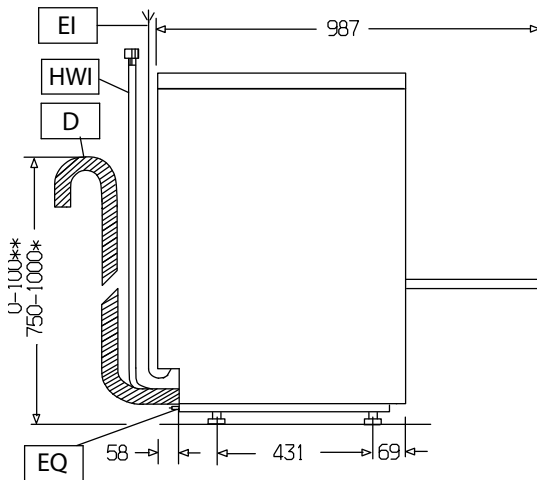
### Opcijska dodatna oprema

- Vanjski ručni omekšivač vode - 12 litara PNC 860412
- Postolje za potpulsni stroj za pranje PNC 860418   
suđa
- Vanjski ručni omekšivač vode - 20 litara PNC 860430
- Komplet s vanjskom sondom za razinu PNC 864004   
deterdženta
- Komplet s vanjskom sondom za razinu PNC 864005   
sjajila za ispiranje
- Komplet 4 kotača za potpulsne strojeve PNC 864008   
i strojeve s kupolom sa dvostrukom  
stjenkom
- Komplet od 4 nogice sa prirubnicama PNC 864009   
(Marine- brodski model) za potpulsnu  
perilicu
- Filtar za djelomičnu demineralizaciju PNC 864017
- Pribor za mjerenje djelomične i PNC 864050   
potpune tvrdoće vode
- Košarica za pribor za jelo - žuta PNC 864242
- Filtar za potpunu demineralizaciju PNC 864367
- Vanjski filter reverzibilne osmoze za PNC 864388   
perilice posuđa s jednim koritom i  
atmosferskim bojlerom te za pećnice.
- Regulator pritiska za perilice posuđa s PNC 864461   
jednom oplatom
- Univerzalna košara- pola standardne PNC 864527   
veličine
- Košara za tanjure- polovica standardne PNC 864528   
veličine
- Košara za čaše, pola veličine PNC 864529
- Komplet 4 košarica za pribor za jelo - PNC 865574   
žuta
- Košara za pranje 18 plitkih tanjura - PNC 867002   
žuta

Prednja/e

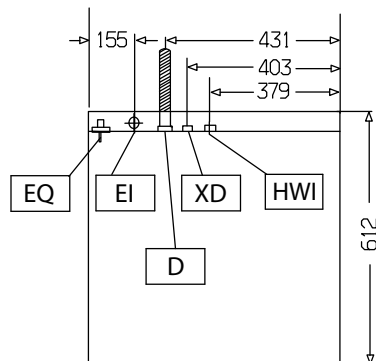


Bočna/o



- D = Ispust
- EI = Električki priključak
- EO = Električka utičnica
- HWI = Ulaz tople vode
- XD = Priključak deterdženta
- XR = Priključak sredstva za ispiranje

Gornja/e



### Električki

Napon napajanja:	400 V/3N ph/50 Hz
Može se pretvoriti u:	230V 3~; 230V 1N~
Standardna ugrađena snaga:	6.85 kW
Grijači bojlera:	6 kW
Grijači korita:	2 kW
Snaga pumpe ciklusa pranja:	0.736 kW

### Voda:

Potrošnja vode ciklusa vrućeg ispiranja (lit):	3
Temperatura izvora vode:	50 °C
Veličina ispusta:	20.5mm
Ulazni tlak izvora vode:	7 - 102 psi (0.5 - 7 bar)
Kapacitet spremnika ciklusa pranja (lit):	23
Kapacitet bojlera (lit):	12

### Ključne informacije:

Temperatura pranja (MIN):	71-77°C
Dimenzije korita- širina:	500 mm
Dimenzije korita- dubina:	500 mm
Dimenzije korita- visina:	335 mm
Temperatura ispiranja (MIN):	90 °C
Vanjske dimenzije, širina:	600 mm
Vanjske dimenzije, dubina:	612 mm
Vanjske dimenzije, visina:	850 mm
[NOT TRANSLATED]	40
[NOT TRANSLATED]	480
[NOT TRANSLATED]	90/120/240
Broj radnih ciklusa:	3

\*produktivnost je zajamčena na ovoj traženoj temperaturi  
\*\* Potrošnja tople vode tijekom 3.ciklusa je 4lt/ ciklus.

### Održivost

Razina buke:	<65 dBA
--------------	---------